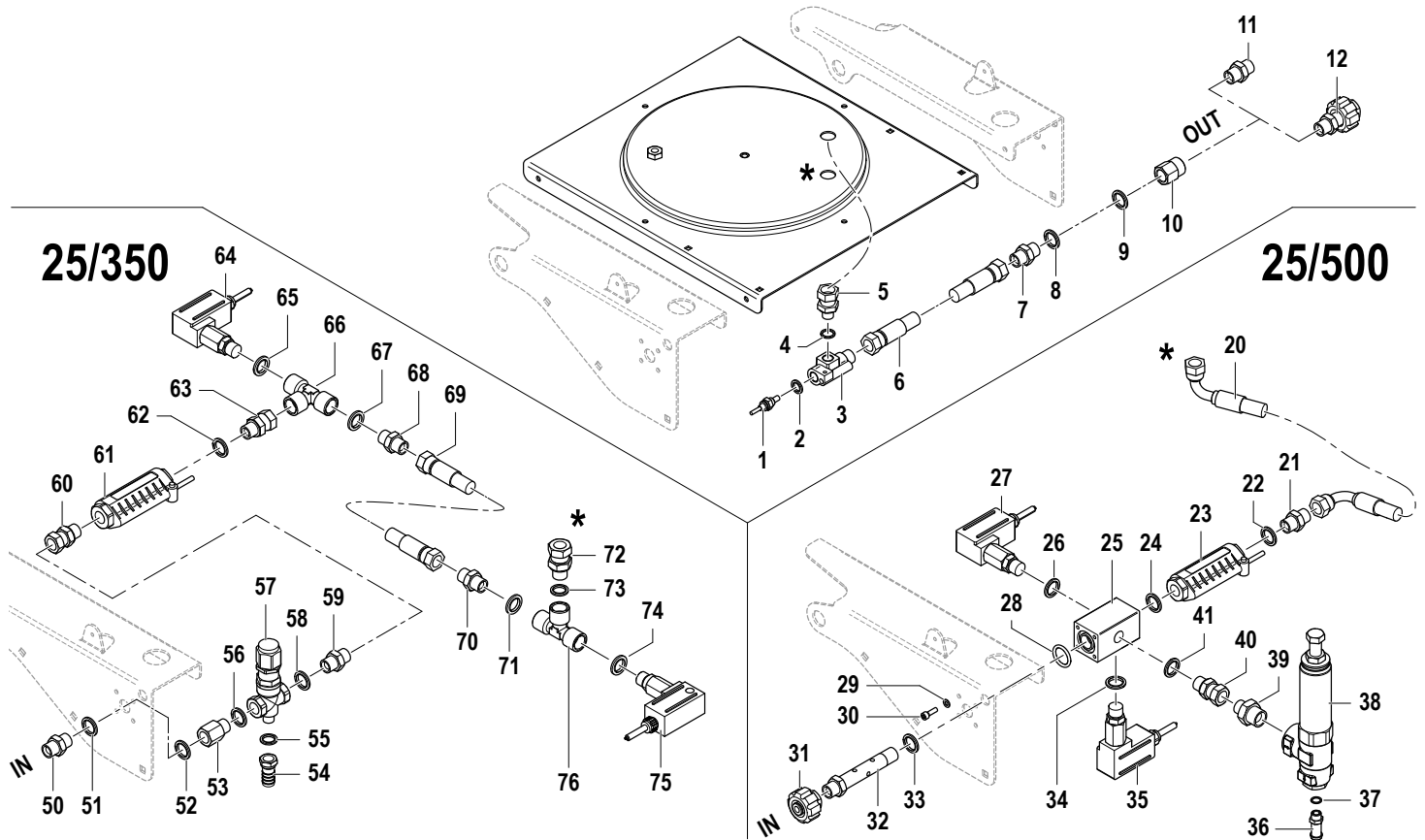


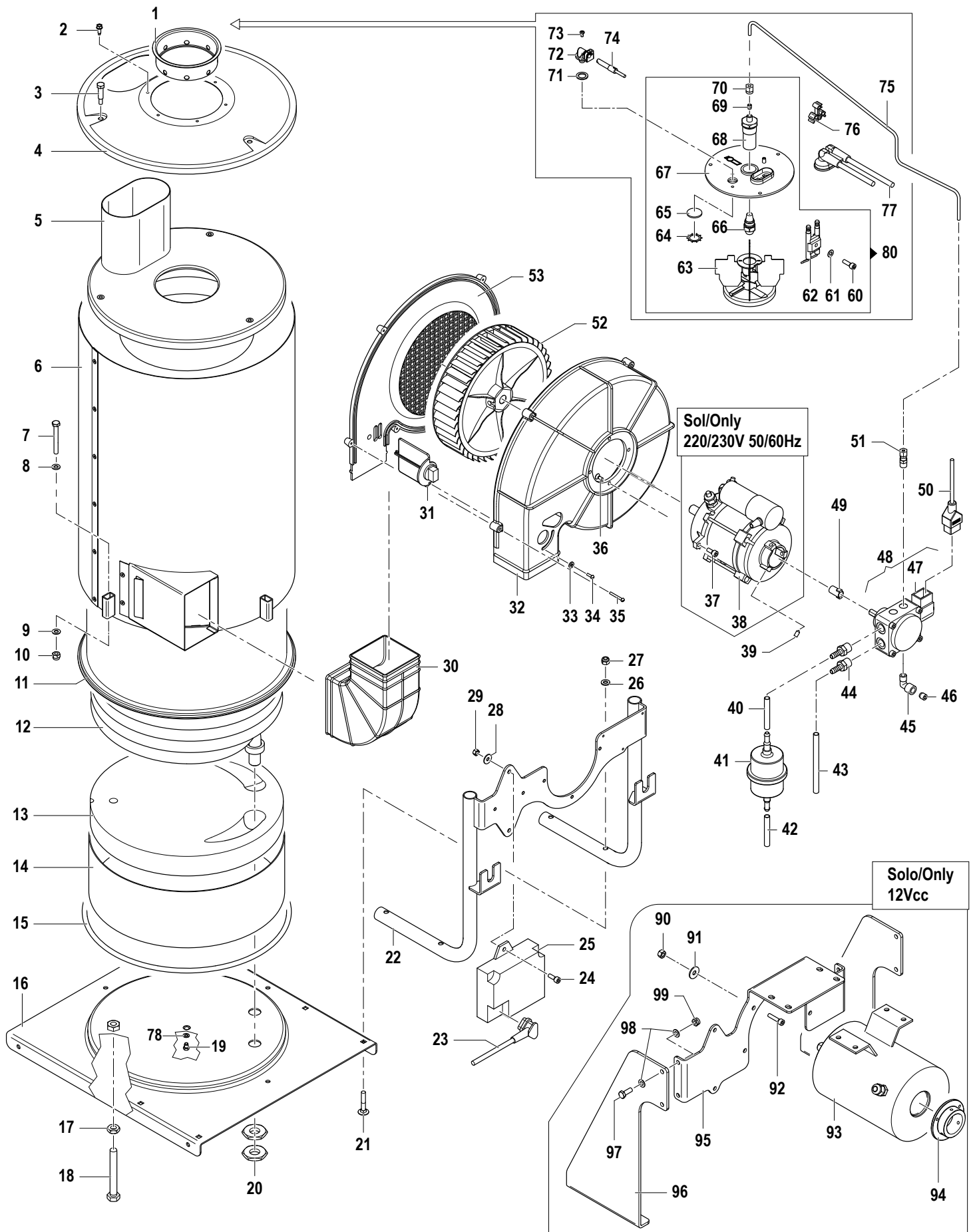
N°	Cod.	Descrizione	Description	Note	Qty	Model
1	1803 0113	Manubrio	Handle Bar		1	
2	2811 0016	Rondella	Washer	Ø8,4x17x1,6	4	
3	3609 0099	Vite	Screw	M8x45	4	
4	0477 0387	Carenatura Posteriore	Rear Cover		1	
5	0477 0385	Carenatura Sinistra	Left Cover		1	
6	0477 0384	Carenatura Frontale	Front Cover		1	
7	1201 0017	Guarnizione in Gomma	Rubber Seal	L=835	1	
8	1201 0193	Guarnizione in Gomma	Rubber Seal	L=460	1	
9	3042 0032	Kit Livello Gasolio	Diesel Level Kit		1	
10	3029 0051	Kit Serbatoio Gasolio	Diesel Tank Kit		1	
11	2811 0234	Rondella	Washer	Ø10,5x20x2	4	
12	3607 0202	Vite	Screw	M10x12	4	
13	2434 0022	Pressacavo	Cable Holder	PG16	1	
14	1227 0002	Ghiera	Wing Nut	PG16	1	
15	3206 0361	Telaio	Frame		1	
16	3002 0811	Antivibrante	Silent-Block	Ø60x50 M12	2	
17	2811 0070	Rondella	Washer	Ø13x24	2	
18	3607 0276	Vite	Screw	M12x40	2	
19	2434 0040	Passacavo	Cable Holder	Ø9x15x2	1	
20	0604 0039	Dado	Nut	M8x9,5	6	

N°	Cod.	Descrizione	Description	Note	Qty	Model
21	2811 0016	Rondella	Washer	Ø8,4x17x1,6	6	
22	3605 0092	Vite	Screw	M8x45	6	
23	2812 0071	Distanziale	Spacer	Ø20	4	
24	0477 0386	Carenatura Destra	Right Cover		1	
25	2810 0072	Ruota	Wheel	Ø318x108	2	
26	0009 0094	Tappo Ruota	Wheel Cap	Ø20	2	
27	3605 0153	Vite	Screw	M6x10	38	
28	3002 0822	Supporto Caldaia DX	Right Boiler Support		1	
29	0604 0011	Dado	Nut	M6x10	4	
30	2811 0125	Rondella	Washer	Ø6,4x12x1,6	4	
31	2811 0125	Rondella	Washer	Ø6,4x12x1,6	4	
32	3609 0233	Vite	Screw	M6x16	1	
33	3002 0821	Supporto Caldaia SX	Left Boiler Support		1	
34	1201 0230	Rondella Gomma	Plastic Washer		38	
35	0017 0024	Assale Ruota	Wheel Axle	Ø20 L=745	1	25/350
36	3301 1405	Kit Tubo	H.P. Hose	R2 3/8" L=2m	1	25/500
	3301 1375	Kit Tubo	H.P. Hose	R2 3/8" L=1,5m	1	25/500



N°	Cod.	Descrizione	Description	Note	Q.ty	Model
1	3228 0022	Sensore Termostato	Thermostat Feeler		1	
2	1209 0097	Rondella	Washer	G1/4"	1	
3	0424 0377	Raccordo Termostato	Thermostat Coupling		1	25/350
	0424 0528	Raccordo Termostato	Thermostat Coupling		1	25/500
4	1209 0097	Rondella	Washer	G1/4"	1	
5	0011 0006	Adattatore	Adapter	M-F G1/4"-G3/8"	1	
6	3208 1261	Tubo Alta Pressione	High Pressure Hose		1	
7	2417 0012	Niplo	Nipple	G3/8"	1	
8	1209 0099	Rondella	Washer	G3/8"	1	
9	1209 0099	Rondella	Washer	G3/8"	1	
10	0011 0003	Innesto Rapido	Quick Coupling	M-F G3/8"	1	25/350
	1407 0060	Innesto Rapido	Quick Coupling	M-F M24x1,5-G3/8"	1	25/500
11	1407 0065	Innesto Rapido	Quick Coupling	M24x1,5-G3/8"	1	
12	2803 0260	Innesto Rapido	Quick Coupling	M22x1,5-G3/8"	1	
20	3208 1262	Tubo Alta Pressione	High Pressure Hose	R2 3/8" L=360	1	
21	2000 0041	Niplo	Nipple	G3/8"	1	
22	1209 0099	Rondella	Washer	G3/8"	1	
23	2421 0048	Flussostato	Flow Switch	F-F 3/8"	1	
24	1209 0099	Rondella	Washer	G3/8"	1	
25	0424 0524	Raccordo	Coupling		1	
26	1209 0099	Rondella	Washer	G3/8"	1	
27	2421 0042	Pressostato	Pressure Switch	G3/8" 25bar	1	
28	1210 0060	Guarnizione OR	O-Ring	Ø3,53x21,82	1	
29	2811 0094	Rondella	Washer	Ø5,1x10	4	
30	3609 0075	Vite	Screw	M5x16	4	
31	2803 0679	Raccordo	Coupling	F-F M24x1,5 - G3/8"	1	
32	3605 0170	Vite Speciale	Special Screw		1	
33	1209 0099	Rondella	Washer	G3/8"	1	
34	1209 0099	Rondella	Washer	G3/8"	1	
35	2421 0047	Pressostato	Pressure Switch	G3/8" 32bar	1	

N°	Cod.	Descrizione	Description	Note	Q.ty	Model
36	2800 0524	Raccordo	Coupling	Ø13 G1/2"M	1	
37	1209 0114	Rondella	Washer	G1/2"	1	
38	1219 2056	Valvola	Valve		1	
39	2000 0041	Niplo	Nipple	G3/8"	1	
40	0011 0003	Adattatore	Adapter	M-F G3/8"	1	
41	1209 0099	Rondella	Washer	G3/8"	1	
50	2000 0041	Niplo	Nipple	G3/8"	1	
51	1209 0099	Rondella	Washer	G3/8"	1	
52	1209 0099	Rondella	Washer	G3/8"	1	
53	2417 0012	Prolunga	Extension	M-F G3/8"	1	
54	2800 0522	Raccordo	Coupling	Ø13 G3/8"	1	
55	1209 0091	Guarnizione	Washer	G3/8"	1	
56	1209 0099	Rondella	Washer	G3/8"	1	
57	1219 2053	Valvola Sicurezza	Safety Valve		1	
58	1209 0099	Rondella	Washer	G3/8"	1	
59	2000 0041	Niplo	Nipple	G3/8"	1	
60	0011 0003	Adattatore	Adapter	M-F G1/4"-G3/8"	1	
61	2421 0033	Flussostato	Flow Switch	F-F 3/8"	1	
62	1209 0099	Rondella	Washer	G3/8"	1	
63	0011 0003	Adattatore	Adapter	M-F G3/8"	1	
64	2421 0042	Pressostato	Pressure Switch	G3/8" 25bar	1	
65	1209 0099	Rondella	Washer	G3/8"	1	
66	2803 3388	Raccordo	Coupling	F-F-M G3/8"	1	
67	1209 0099	Rondella	Washer	G3/8"	1	
68	2000 0041	Niplo	Nipple	G3/8"	1	
69	3208 1197	Tubo Alta Pressione	High Pressure Hose	R2 3/8" L=500	1	
70	2000 0041	Niplo	Nipple	G3/8"	1	
71	1209 0099	Rondella	Washer	G3/8"	1	
72	0011 0003	Adattatore	Adapter	M-F G3/8"	1	
73	1209 0099	Rondella	Washer	G3/8"	1	
74	1209 0099	Rondella	Washer	G3/8"	1	
75	2421 0047	Pressostato	Pressure Switch	G3/8" 32bar	1	
76	2803 3428	Raccordo	Coupling	F-F-F G3/8"	1	

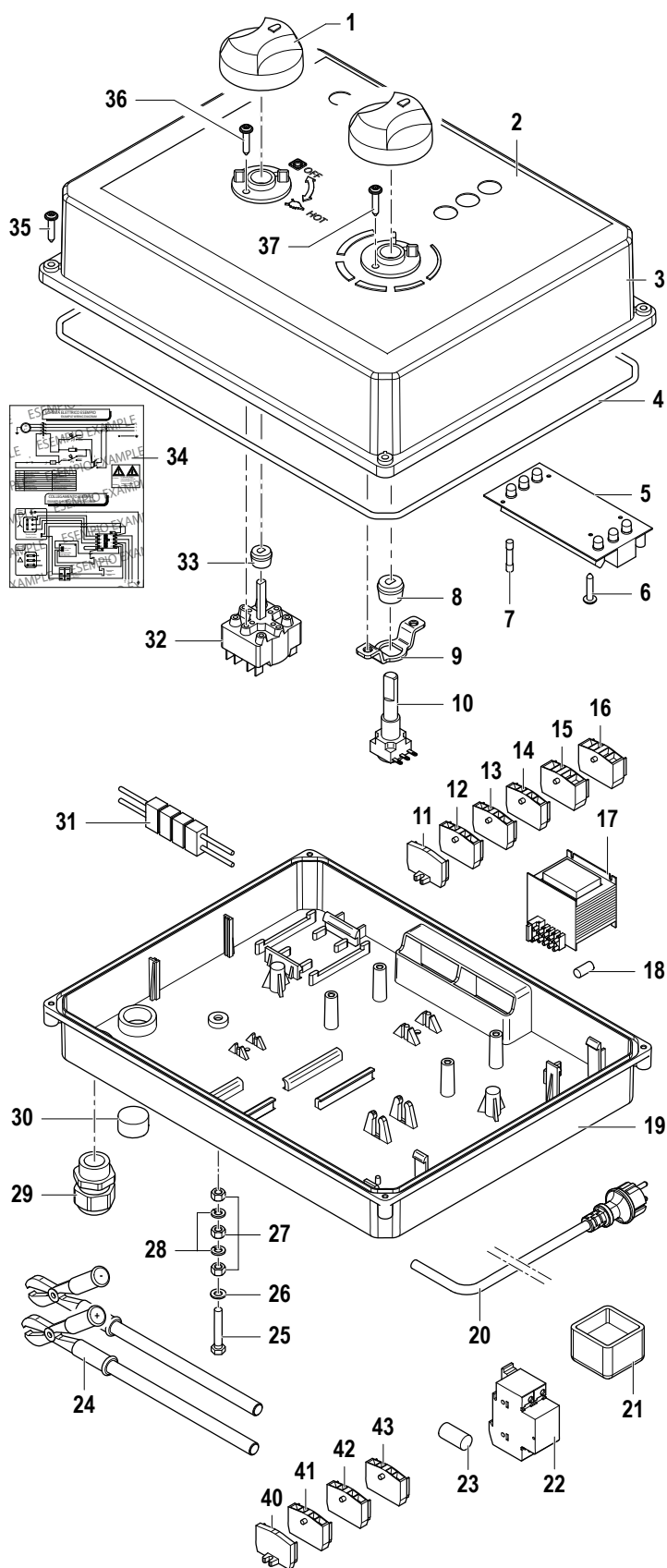




## Boiler

N°	Cod.	Descrizione	Description	Note	Q.ty	Model
1	0218 0020	Boccaglio	Air Nozzle		1	
2	3625 0104	Vite	Screw	4,2x13	3	
3	3605 0150	Vite	Screw	4,2x13	3	
4	0402 0500	Coperchio Superiore	Upper Cover		1	
5	0402 0501	Coperchio Inferiore	Lower Covert		1	
6	0424 0527	Corpo Caldaia	Boiler Body		1	
7	3607 0243	Vite	Screw	M6x50	4	
8	2811 0097	Rondella	Washer	Ø6,5x18x1,5	4	
9	2811 0097	Rondella	Washer	Ø6,5x18x1,5	4	
10	0604 0167	Dado	Nut	M6	4	
11	0424 0537	Corpo Caldaia Interno	Internal Boiler Body		1	
12	3044 0017	Serpentina	Coil		1	25/350
	3044 0025	Serpentina	Coil		1	25/500
	3044 0023	Serpentina Inox	Stainless steel Coil	Su richiesta / On Request	1	25/350
	3044 0027	Serpentina Inox	Stainless steel Coil	Su richiesta / On Request	1	25/500
13	2822 0016	Refrattario	Refractory Pad	H=49	1	
14	0009 0245	Corpo Inferiore	Bottom Body	Ø286x283	1	
15	1210 0712	Guarnizione Caldaia	Boiler Gasket	Ø6,99x291,5	1	
16	3206 0336	Telaio	Frame		1	
17	0604 0177	Dado	Nut	M10	1	
18	3607 0014	Vite	Screw	M10x80	1	
19	3607 0284	Vite	Screw	M8x10	1	
20	1227 0035	Ghiera Fiss. Serpentina	Coil-Lock Nut	G3/8"x8	2	
21	3605 0164	Vite	Screw	M6x35	4	
22	1803 0112	Supporto ventilatore	Fan Support		1	220/230V 50/60Hz
23	0456 0451	Cavo Trasformatore A.T.	H.T. Trasformer Cable		1	220/230V 50/60Hz
	0456 0469	Cavo Trasformatore A.T.	H.T. Trasformer Cable		1	12Vcc
24	3609 0123	Vite	Screw	M5x14	2	
25	3226 0097	Trasformatore A.T.	H.T. Trasformer	230Vac	1	220/230V 50/60Hz
	3226 0092	Trasformatore A.T.	H.T. Trasformer	12Vcc	1	12Vcc
26	2811 0097	Rondella	Washer	Ø6,5x18x1,5	4	
27	0604 0011	Dado	Nut	M6	4	
28	2811 0129	Rondella	Washer	Ø5,3x15x1,2	2	
29	0604 0103	Dado	Nut	M5x6,3	2	
30	1810 0041	Manicotto	Sleeve		1	
31	0466 0026	Farfalla Aria	Fly Valve		1	
32	0404 0031	Convogliatore	Conveyor		1	
33	2811 0006	Rondella	Washer	Ø4,3x9	1	
34	3625 0049	Vite	Screw	3,5x9,5	1	
35	3625 0028	Vite	Screw	3,5x25	5	
36	3608 0005	Vite	Screw	M4x10	4	
37	3609 0123	Vite	Screw	M5x14	3	
38	1831 0555	Motore Elettrico	Electric Motor	220-250V	1	Solo/Only 220/230V 50/60Hz
39	3622 0029	Vite	Screw	M5x10	3	
40	3208 0938	Tubo	Hose	Ø6x12 L=280	1	
41	1002 0120	Filtro	Filter		1	
42	3208 0892	Tubo	Hose	Ø6x12 L=90	1	
43	3208 1044	Tubo	Hose	Ø6x12 L=220	1	
44	2803 0570	Raccordo p.g.	Coupling	G1/4"	2	
45	1211 0015	Raccordo Curvo	Elbow Coupling	M-F G1/8"	1	
46	3200 0017	Tappo	Cap	G1/8"x8	1	

N°	Cod.	Descrizione	Description	Note	Q.ty	Model
47	0217 0012	Bobina	Coil	230Vac	1	220/230V 50/60Hz
	0217 0013	Bobina	Coil	12Vcc	1	12Vcc
48	2422 0011	Pompa Gasolio	Diesel Pump		1	220/230V 50/60Hz
	2422 0040	Pompa Gasolio	Diesel Pump		1	12Vcc
49	1221 0061	Giunto	Coupling		1	
50	0430 0057	Connettore	Connector		1	
51	2803 0322	Raccordo	Coupling	G1/8"	1	
52	3632 0093	Kit Ventola	Fan Kit	Ø200x45	1	
53	0466 0052	Coperchio Convogliatore	Conveyor Cover		1	
60	3623 0042	Vite	Screw	M5x16	1	
61	2819 0034	Rondella	Washer	Ø5,3x11x05	1	
62	0805 0033	Elettrodo Bifilare	Bifilar Electrode		1	
63	0466 0058	Disco Turbolenza Aria	Air Turbulence Ring		1	
64	3019 0035	Seeger Esterno	Outer Seeger	Z1 Ø22	1	
65	3200 0074	Tappo	Plug	Ø21,75x2	1	
66	3400 0748	Ugello Gasolio	Diesel Nozzle	2 - 60°SD	1	
67	0602 0079	Disco Porta Elettrodi	Elettrodi Holder Disc		1	
68	2427 0004	Porta Ugello	Nozzle Holder		1	
69	0204 0097	Ogiva	Ogive		1	
70	0600 0076	Raccordo	Coupling	M8x1	1	
71	1209 0059	Guarnizione OR	O-Ring	Ø2,62x17,13	1	
72	0424 0511	Corpo Porta Fotoresistenza	Photoresistor Body		1	
73	3625 0019	Vite	Screw	M4x12	2	
74	2828 0020	Fotoresistenza	Photoresistor		1	
75	3208 1260	Tubo Gasolio in Rame	Copper Diesel Hose	Ø4	1	
76	1202 0052	Gancio	Hook		1	
77	0535 0080	Kit Cavi A.T.	H.T. Cable Kit	L=600	1	
78	2819 0004	Rondella	Washer	Ø8,4x14,4x2	1	
80	0335 0046	Kit Bruciatore	Complete Burner Kit		1	
90	0604 0102	Dado	Nut		4	
91	2811 0125	Rondella	Washer	Ø6,4x12x1,6	4	
92	3609 0115	Vite	Screw	M6x25	4	
93	1831 0633	Motore Elettrico	Electric Motor		1	
94	1009 0407	Flangia	Flange		1	
95	3002 0852	Supporto ventilatore Superiore	Upper Fan Support		1	Solo / Only 12Vcc
96	3002 0851	Supporto ventilatore Laterale	Side Fan Support		2	
97	3609 0233	Vite	Screw		4	
98	2811 0125	Rondella	Washer	Ø6,4x12x1,6	8	
99	0604 0167	Dado	Nut	M6	4	



N°	Cod.	Descrizione	Description	Note	Qty	Model
1	1817 0081	Manopola	Knob		2	
2	0457 0057	Etichetta Quadro Elettrico	Electrical Panel Sticker		1	
3	0402 0461	Coperchio	Cover		1	
4	1201 0240	Guarnizione	Gasket	Ø4 L=1080	1	
5	3043 0049	Scheda Elettrica	Electronic Board		1	220/230V 50/60Hz
5	3043 0048	Scheda Elettrica	Electronic Board		1	12Vcc
6	3625 0031	Vite	Screw	3,5x9,5	4	
7	1012 0031	Fusibile	Fuse	5x20F 1,6A	1	
8	0204 0064	Boccola	Bushing-Seal		1	
9	2404 0176	Staffa Potenzimetro	Potentiometer Plate		1	
10	2441 0004	Potenzimetro Caldaia	Boiler Potentiometer		1	
11	1805 0055	Morsetto Chiusura	End Wire Connector		1	
12	1805 0054	Morsetto	Wire Connector	Blu / Blue	1	
13	1805 0052	Morsetto	Wire Connector		1	
14	1805 0052	Morsetto	Wire Connector		1	
15	1805 0053	Morsetto	Wire Connector		1	
16	1805 0053	Morsetto	Wire Connector		1	
17	3226 0084	Trasformatore B.T.	L.T. Transformer	230-400V/24V	1	
18	1012 0003	Fusibile	Fuse	5x20F 2A 250V	1	
19	3001 0550	Scatola Elettrica	Electrical Box		1	
20	0456 0309	Cavo Alimentazione	Electrical Cable	3Gx2,5mm <sup>2</sup> L=6900	1	Solo / Only 220/230V 50/60Hz
21	2831 0003	Relé	Relay	12V 40A	1	
22	3002 0849	Porta Fusibile	Fuse Holder		1	
23	1012 0044	Fusibile	Fuse	14x51F 40A 500V	1	Solo / Only 12VDC
24	0456 0455	Cavo Batteria	Battery Cable		1	
25	3607 0234	Vite	Screw	M5x30	1	
26	2811 0037	Rondella	Washer	Ø5,3x10x1	1	
27	0604 0061	Dado	Nut	M5x5	3	
28	2819 0009	Rondella Elastica	Spring Washer		2	
29	2434 0052	Pressacavo Cavo Elettr.	Cable Holder	M20x1,5	1	220/230V 50/60Hz
30	2434 0052	Pressacavo Cavo Elettr.	Cable Holder	M20x1,5	2	12Vcc
30	3200 0202	Tappo	Plug	M20x1,5	1	220/230V 50/60Hz
31	2821 0040	Relé Termico	Thermic Relay	24Vac	1	220/230V 50/60Hz
31	2821 0057	Relé Termico	Thermic Relay	12Vcc	1	12Vcc
32	1410 0085	Interruttore	Switch		1	
33	0204 0041	Boccola	Bushing-Seal		1	
34	1610 1590	Schema Elettrico	Electric Diagram		1	
34	1610 1654	Schema Elettrico	Electric Diagram	12Vcc	1	Solo / Only 12Vcc
35	3605 0103	Vite	Screw	4x20	4	
36	3623 0007	Vite	Screw	M4x10	2	
37	3623 0007	Vite	Screw	M4x10	2	
40	1805 0047	Morsetto Chiusura	End Wire Connector		1	
41	1805 0044	Morsetto	Wire Connector		1	Solo / Only 12Vcc
42	1805 0044	Morsetto	Wire Connector		1	
43	1805 0044	Morsetto	Wire Connector		1	